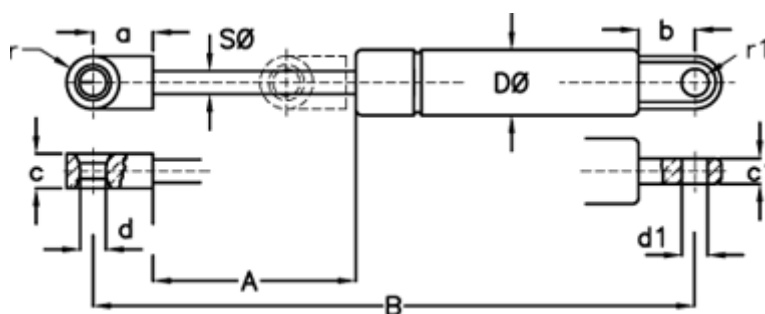


Varenummer: 04500569
 Beskrivelse: Stabilus Lift-O-Mat Gasfjeder 500569 1500N
 14 307 1500 Øje/Øje.

Mål



A	= 307	d \varnothing	= 10,1 +0,1
a	= 24	D \varnothing	= 28
B	= 749 +/-2	Materiale	= Metal
b	= 15	Note	= -
Befæstigelse	= Øje/Øje	Note	= -
c	= 18	r	= 9
c1	= 8	r1	= 8
d1 \varnothing	= 10,1 +0,1 -0,2	S \varnothing	= 14